

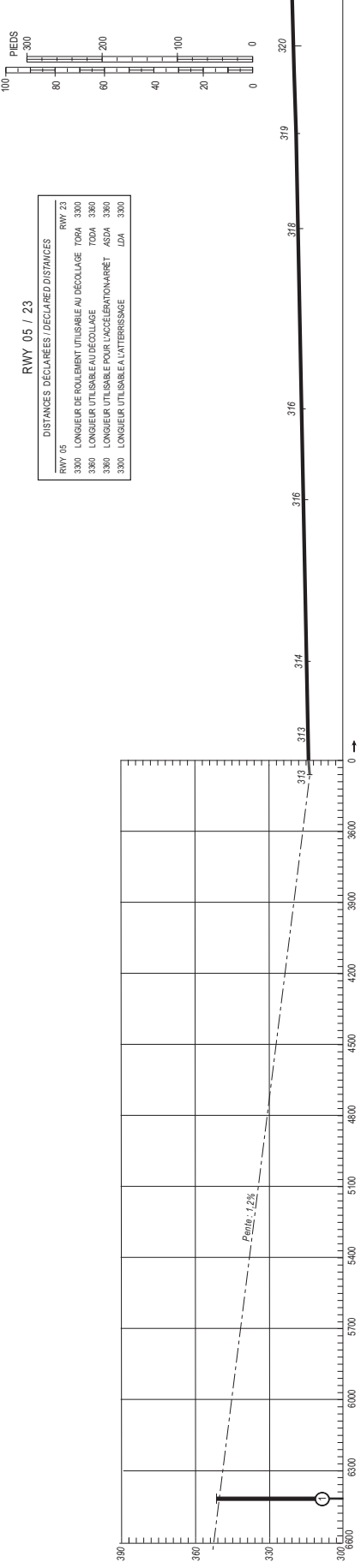
DIMENSIONS ET ALTITUDES EN MÈTRES
DIMENSIONS AND ELEVATIONS IN METERS

DÉCLINAISON MAGNÉTIQUE : 2°W (2015)
MAGNETIC VARIATION (VAR) : 2°W (2015)

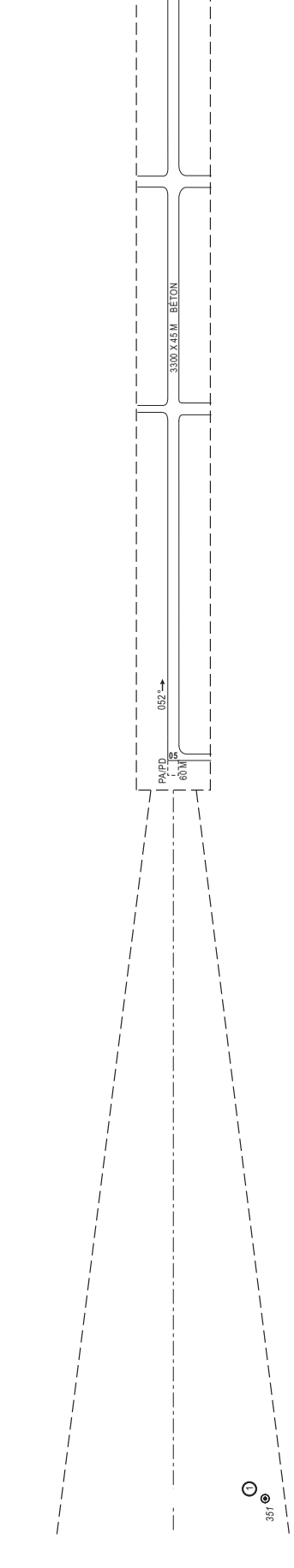
RWY 05 / 23

DISTANCES DÉCLARÉES / DECLARED DISTANCES	
RWY 05	RWY 23
3300 LONGUEUR UTILISABLE AU DÉCOLLAGE TOGA	3300
3300 LONGUEUR UTILISABLE AU DÉCOLLAGE TORA	3300
3300 LONGUEUR UTILISABLE POUR L'ACCELERATION/ARRÊT ASDA	3300
3300 LONGUEUR UTILISABLE A L'ATERRISSAGE LDA	3300

ÉCHELLE VERTICALE 1 : 1 500
MÈTRES



ÉCHELLE HORIZONTALE 1:15 000



LÉGENDE	
NUMÉRO D'IDENTIFICATION	①
ARBRE OU ARBUSTE	*
MAT, TOUR, GLOCHER, ANTEENNE, ETC.	⊙
BÂTIMENT OU CONSTRUCTION IMPORTANTE	■
VOIE FERRÉE	—+—
COURBE DE NIVEAU	~
OBSTACLE NATUREL AU-DESSUS DU PLAN DE DÉBARASUREMENT D'USAGE	⌒

Grandeur de la précision
Horizontale: 0,0 m
verticale: 0,6 m